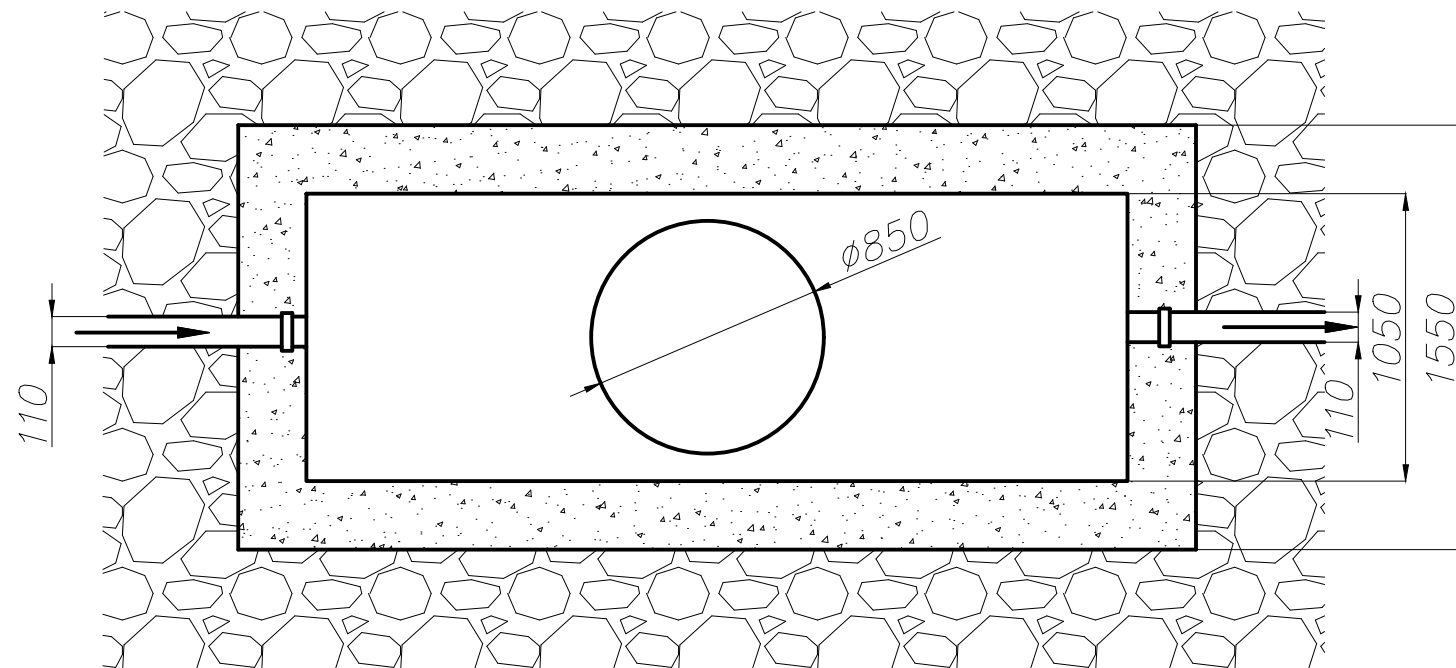
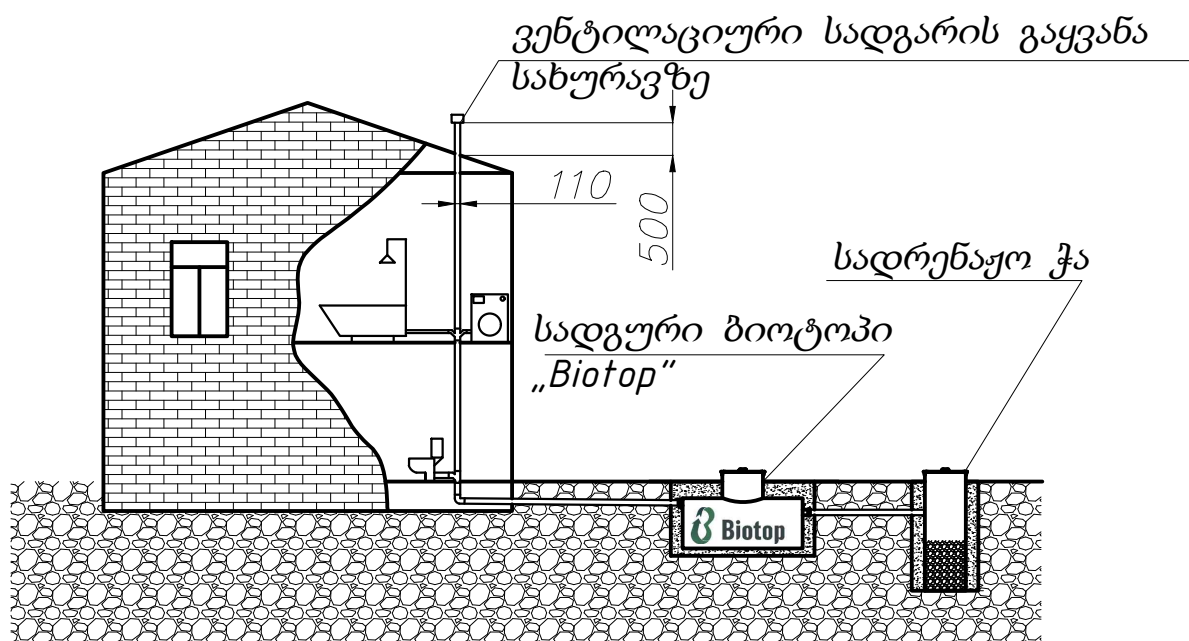


სამონტაჟო სამუშაოების თანმიმდევრობა:

1. ქვაბულის მომზადება ზომებით 3.5 x 1.55 x 1.55 მეტრი;
2. თუ მიწისქვეშა წყლების მაღალი დონეა, ქვაბულის ძირზე მოათავსეთ ქვიშაბეტონი ან ფილა;
3. ჩაყარეთ და დაამჭიდრეთ ქვიშის ბალიში 150 მმ სიღრმეზე;
4. დააყენეთ სადგური ქვიშის ბალიშზე ზუსტად ჰორიზონტალურ დონეზე. ფილის შემთხვევაში, სადგური დაამაგრეთ ფილაზე ორი ქამარით. მიწისქვეშა წყლების არარსებობის შემთხვევაში, დამაგრება არ არის საჭირო;
5. შეასრულეთ ქვიშის შევსება ფენებად, დატკეპნით და ამავედროულად აუცილებელია სადგურში წყლის ჩასხმა;
6. დატოვეთ სადგურის მილყელი მიწის დონიდან 150-200 მმ.



სადგურის მიერთების სქემა



შევსებისთვის საჭირო ქვიშის მოცულობა:	5.9 მ ³
წყლის ჩასხმისთვის საჭირო მოცულობა:	1.9 მ ³
ქვაბულის მოცულობა:	8.4 მ ³
სადგურის წონა:	162 კგ

LLC POLYMER GROUP			
სრული ბიოლოგიური გამწმენდი სადგური ჰორიზონტალური შესრულებით			
2024	Biotop - 8		
	1.6 მ ³ /დღეში (6-8 ადამიანი)		
		